

高精度应变计

采用高精度进口箔式应变计，稳定，柔软，上亿次的持久测试，适用于铝合金、不锈钢，合金钢等材质的弹性体。



拉力试验机

优质合金钢S型传感器，密封焊接，S型结构设计，拉压两用激光切割限位，可适用材料试验机、配料秤、吊钩秤等过程称重场合。



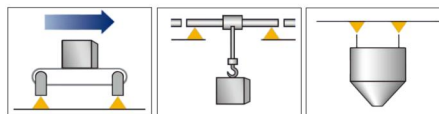
生产工艺

传感器主要包括弹性体、电阻应变片、引线、绝缘材料、外壳等。这些原材料需经过严格筛选，确保其质量符合相关标准。需具备良好的弹性性能和抗疲劳性能。



产品应用

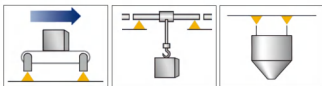
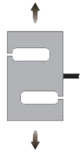
- 适用于金属、非金属材料的拉、压、弯剪等力学性能试验，广泛应用于教学、科研、航天航空、建工建材等领域。
- 模块化设计，可进行线材拉伸试验、电子器材拨出试验、四点弯曲试验等不同的试验的操作。



BXS S型传感器

- 精度等级高
- 拉压双向测力
- 优质合金钢材质，密封焊接工艺
- 可搭配多种安装附件
- S型结构设计
- 安装简单快捷、稳定可靠

受力方式



量程 Capacities

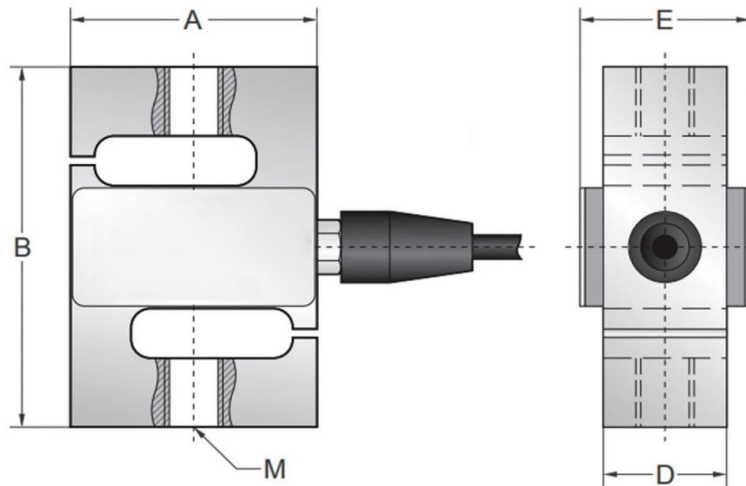
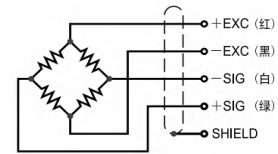
100Kg 200Kg 250Kg 500kg 750kg
1t 1.5t 2t 2.5t 5t 10t

主要特点 Features

- 优质合金刚材质
- 性能稳定，安装方便
- 高精度，稳定可靠
- 适用于材料试验机、配料秤、皮带秤和包装秤等

接线方式 Schematic

红色：+ 激励
黑色：- 激励
白色：- 信号
绿色：+ 信号



Cap/量程		A	B	D	E	M
100kg	mm	50.8	76.2	19	28	M12×1.5
200kg~750kg	mm	50.8	76.2	19	28	M12×1.75
1t~1.5t	mm	50.8	76.2	25.4	35	M12×1.75
2t~5t	mm	76.2	108	25	31	M18×1.5
10t	mm	127	177.8	50.4	57	M30×2

Specifications 规格

型号	BXS	
额定载荷	Rated Output	100/200/250/500/750kg 1/1.5/2/2.5/5/10t
输出灵敏度	Output Sensitivity	3.0±0.1mV/V
非线性	Non-linearity	±0.03%FS
蠕变（30分钟）	Creep(30min)	±0.03%FS(30min)
温度对输出灵敏度的影响	Temp. Effect on Output	≤0.002%FS/10℃
温度对零点输出的影响	Temp.Effect on Zero Output	≤0.002%FS/10℃
零点平衡	Zero Balance	±0.1%FS
温度补偿范围	Temp. Compensated Range	-10~40℃
允许使用温度范围	Operating Temp. Range	-10~70℃
输入阻抗	Input Resistance	387±20Ω
输出阻抗	Output Resistance	350±5Ω
绝缘阻抗	Ultimate Resistance	≥5000（100V DC）
推荐激励电压	Recommended Excitation Voltage	10（DC/AC）
最大激励电压	Maxinum Excitation Voltage	15（DC/AC）
安装过载范围	Safe Overload	150
导线颜色	Cable Color	红（+E） 黑（-E） 绿（+S） 白（-S）
材质	Material	合金钢（Alloy Steel）
电缆线长度	Cable Length	6m