

高精度应变计

采用高精度进口箔式应变计，稳定，柔软，上亿次的持久测试，适用于铝合金、不锈钢，合金钢等材质的弹性体。



拉力试验机

优质铝合金S型传感器，密封焊接，S型结构设计，拉压两用激光切割限位，可适用材料试验机、配料秤、吊钩秤等过程称重场合。



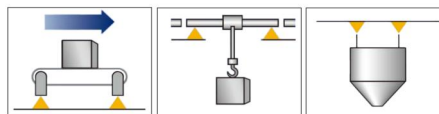
生产工艺

传感器主要包括弹性体、电阻应变片、引线、绝缘材料、外壳等。这些原材料需经过严格筛选，确保其质量符合相关标准。需具备良好的弹性性能和抗疲劳性能。



产品应用

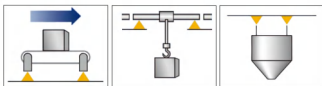
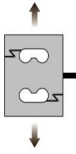
- 适用于金属、非金属材料的拉、压、弯剪等力学性能试验，广泛应用于教学、科研、航天航空、建工建材等领域。
- 模块化设计，可进行线材拉伸试验、电子器材拨出试验、四点弯曲试验等不同的试验的操作。



BXA S型传感器

- 精度等级高
- 拉压双向测力
- 优质铝合金材质，密封焊接工艺
- 可搭配多种安装附件
- S型结构设计
- 安装简单快捷、稳定可靠

受力方式



量程 Capacities

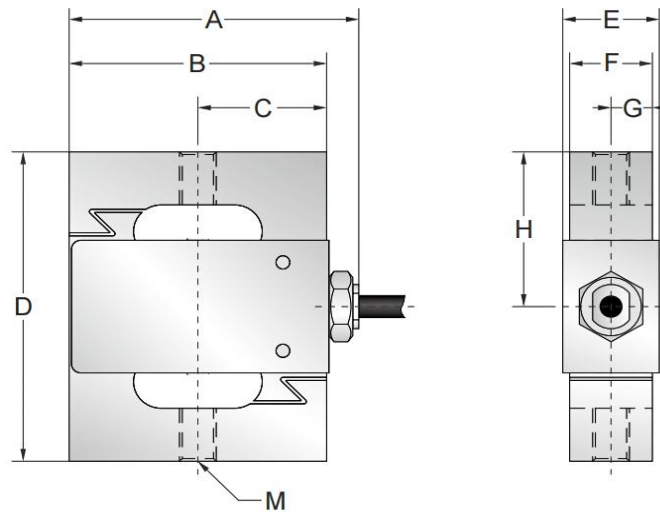
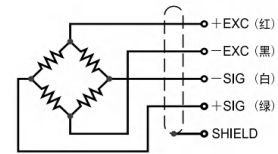
5Kg 10Kg 20Kg 30kg 50kg 100kg

主要特点 Features

- 优质铝合金材质
- 性能稳定，安装方便
- 高精度，稳定可靠
- 适用于材料试验机、配料秤、皮带秤和包装秤等

接线方式 Schematic

红色：+ 激励
黑色：- 激励
白色：- 信号
绿色：+ 信号



Cap/ 量程		A	B	C	D	E	F	G	H	M
5-100KG	mm	64	56	28	70	21	18	9	35	M8x1.25

Specifications 规格

型号	BXA	
额定输出	Rated Output	2.0mV/V ±1%
零点平衡	Zero Balance	±3% of Rated Output
蠕变 (30 分钟)	Creep(30min)	±0.03% of Rated Output
非线性	Non-linearity	±0.03% of Rated Output
滞后性	Hysteresis	±0.03% of Rated Output
重复性	Repeatability	±0.03% of Rated Output
灵敏度温漂	Temp.Effect on Output	≤0.02%of Applied Output/°C
零点温漂	Temp.Effect on Zero	≤0.02%of Rated Output/°C
可用温度范围	Safe Temp. Range	-10°C ~ +70°C
温度补偿范围	Temp.Compensated	-10°C ~ +40°C
安全载荷	Safe Overload	150%
输入阻抗	Input Impedance	410 ±5 Ω
输出阻抗	Output Impedance	350 ±3 Ω
绝缘阻抗	Insulation Resistance	≥5000 M Ω (50V DC)
推荐激励电压	Rated Excitation	10 V DC/AC
最大激励电压	Maximum Excitation	15V DC/AC
导线长度	Cable Length	2.75m
导线颜色	Cable Color Code	Red(+E) Black(-E) Green(+S) White(-S)