

# ZK830

计数秤  
检重秤  
台秤



ZK830 9英寸 × 12英寸  
带防风罩



ZK830 12英寸 × 14英寸  
带堆叠灯和键盘



ZK830 9英寸 × 12英寸  
带键盘

高分辨率  
工业电子秤

技术规范

## 说明

ZK830是一款高分辨率Quartzell™电子台秤，可用做专用计数秤、检重秤或独立的台式天平。

独特的模块化底座和指示器组合装置中运用了我司牢固的BSQ Quartzell台式底座，内部计数达到10亿（分辨率），且具备1100%过载保护。同时配备方便用户的多功能ZK830指示器，因此该电子秤可广泛用于工业应用条件和环境。

### 计数

ZK830能够对大量零部件进行计数，包括重量低于10mg的微小部件和更重的物品，也可用于精确取样，精确度可达99.75%。

该电子秤配备了40 PLU单重数据存储装置，具有广泛的连接线，能够与二级远程平台相连。

### 校核称重

快速、可靠、非常精确。ZK830使用简便，分辨率高（包括不足、超过和符合频段），其PLU对象重量数据库能容纳最多40个对象重量数据，还包括重量上下限值。ZK830有广泛的连接性，通过输入/输出捕获数据，必要时还运行外部堆叠灯和警报。

### 高分辨率天平

该工业台秤专为精确度和可靠性而设计，能够保证天平精确度，可用于工业环境。高分辨率模式使操作人员在按下按键时，能很快看到分辨率读数以10为系数上升。

## 计数规范

### 操作应用模式

计数应用模式	易于操作的取样程序，包括一键成批取样程序和两键单个取样程序，其中取样键按一次，所有样件都在称重装置上（默认模式为单个取样） 正负取样数据都有可能
校核计数	按计数项而非重量对产品进行分批时，是最理想的模式
计数累加	旨在快速计算已在称重装置上处理或计数过的所有计数项的累计值
40 PLU数据存储	在称重装置内存储和调用单重和皮重
二级远程底座	自动或通过按键激活的远程底座切换

## 由管理员控制的按键高级设置

所需取样程序	成批或单个取样（默认设置为单个取样）
最小样本大小	限制可以输入称重装置内的样本大小
所需精确度	允许管理员根据环境和待称重的零部件设置所需的称重装置精确度（99.5%或以下）
最小样本重量	限制操作人员可以使用的最小样本重量，以获取精确的单重（关闭此功能后，获取所需精确度的可能性会降低）
数据库编辑	激活校核计数后，管理员可存储最多40个已知单重和皮重，包括上下限值
零部件自动锁定	对极轻的零部件进行称重时，是最理想的模式，有助于计数后稳定重量读数
底座自动切换	安装二级底座时，方便管理员选择用哪一个底座来取样

## 校核称重规范

## 操作应用模式

校核称重	高分辨率对象重量校核称重应用模式，是对对象重量数据检索或提高产品线效率的最理想模式。旨在易于设置对象重量（读数易读取，不足、超过和符合光柱显示条），以提高生产能力、减轻操作人员疲劳
------	--

## 由管理员控制的按键高级设置

对象窗公差	管理员根据需要通过对对象重量+或-，可轻松设置确认窗
不足和超过光柱显示条	管理员根据刻度大小可分别设置不足和超过各自的三个光柱显示条
40 PLU数据存储	可存储和调用常用对象重量确认频段限值以及任何所需的已存储皮重
累加	旨在计算总重或净重的累计值
事务计数器	计算称重装置已执行事务的件数

## 台秤规范

## 操作应用模式

仅称重模式	高分辨率仅称重功能简化了用户的操作。使用标准功能，如总净重、皮重、单位转换和打印10倍高分辨率，操作人员按下一按键，就能很快看到以10为系数的更高分辨率读数（使用此功能时，建议使用远程键盘）
累加	旨在计算总重或净重的累计值
40 PLU数据存储	可存储和调用常用皮重
累加	旨在计算总重或净重的累计值
事务计数器	计算称重装置已执行事务的件数
百分比称重	称重装置可显示相对于已设定对象重量的重量变化百分比

## ZK830 指示器

## 操作应用模式

兼容性	一般连接一个BSQ底座 允许最大底座数量：2（一个本地BSQ底座和一个二级BSQ或模拟平台） 可利用一个RS232端口接连至二级BSQ 也可通过安装一个选配的5 VDC励磁模拟底座卡和远程键盘，连接至一个模拟远程底座（最多6个360欧称重传感器）
测量单位	两个独立可配置测量单位（磅、千克、克、盎司）
构造	高分辨率Quartzcell，安装在牢固的翻盖式铝制压铸BSQ底座上，1100%超载和冲击荷载保护 ZK830指示器在一个坚固的ABS指示器外壳内，此外壳一般安装在BSQ底座的前方，起到保护作用。此ZK830指示器也可以轻易拆除，安装在墙壁或平台上。指示器远离底座的最大可行距离是50英尺（15米）
指示器显示屏	在黑色IBN显示屏上显示绿色，非常适合低亮区。易于读取7位 $\frac{1}{2}$ 英寸（13mm）高七段显示。 在不足、超过和符合光柱显示条显示绿色。

计量数据	存储在ZK830指示器内
底座通信指示器	本地BSQ底座连接：专用RS232连接，使用ZK830指示器后面的带按键RJ45接口 二级BSQ底座：通过RS232通信端口（在ZK830指示器后面）接线（SMA、115200、8个数据位、无、一个停止位） 二级模拟底座：接至专用二级模拟底座接口。需选配5V ex卡配件及远程键盘
ZK830连接插座	ZK830一般有两个串行端口、一个以太网、三个输入和三个输出 两个RS232串行端口（绿色接口） 一个迷你USB VCP端口：与COM2并联或使用COM2 一个以太网端口（本地底座：客户或服务器。双底座：仅服务器） 安装选配5V模拟卡后，仅激活一个模拟端口（绿色接口） 单面RJ45接口，仅用于远程键盘 一个9V直流电源插座，使底座或指示器能够通过BSQ底座后面的DC插座接通电源或直接从ZK830指示器后面通电
电源选项	交流100V至240V 50/60 Hz开关方式电源，安装在底座后面 底座可使用底座或指示器后面的电源插座通电
电池电源选项	工厂配备NIMH可充电电池可连续使用16小时，或ZQ远程电池可连续使用25小时

### 主要性能和可用分辨率

#### 称重盘尺寸

直径6英寸 (156mm)	500 g x 0.0005 g
直径6英寸 (156mm)	1000 g x 0.001 g
直径6英寸 (156mm)	2000 g x 0.002 g
9英寸 x 12英寸或12英寸 x 14英寸 (230 x 305 或 305 x 350mm)	5000 g x 0.005 g
9英寸 x 12英寸或12英寸 x 14英寸 (230 x 305 或 305 x 350mm)	10 kg x 0.01 g
9英寸 x 12英寸或12英寸 x 14英寸 (230 x 305 或 305 x 350mm)	25 kg x 0.01 g
9英寸 x 12英寸或12英寸 x 14英寸 (230 x 305 或 305 x 350mm)	35 kg x 0.01 g
12英寸 x 14英寸 (305 x 350 mm)	50 kg x 0.1g
12英寸 x 14英寸 (305 x 350 mm)	80 kg x 0.1g

工作温度	10至90%湿度条件下41° F 至 104° F / +5° C 至 40° C (标准) 10至90%湿度条件下-4° F 至 140° F / -20° C 至 60° C (工业环境)
支脚调整	防水、防滑橡胶支脚，带手指握锁环，最多可实现0.75英寸 (19 mm) 高度调整
防护等级	符合IP42
把手	有了把手，此称重装置可随身携带
选配件	12英寸 x 14英寸底座可带有滚珠面板 防风罩（不得超过10 lb / 5 kg） 夹紧板 打印机 扫描仪 远程模拟卡 无线卡 堆叠灯 指示器墙壁或平面支架 底部挂钩（仅可在不超过10lb / 5kg的底座上） 15英寸或23英寸不锈钢指示器立柱

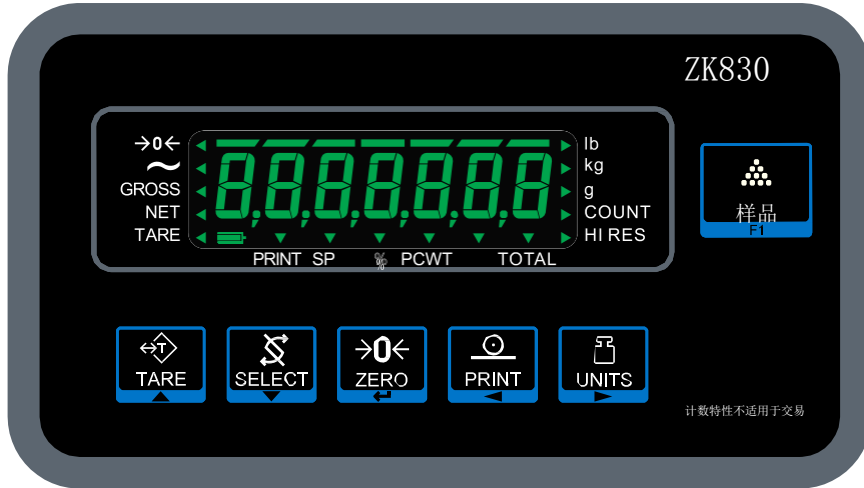
#### 标准

NTEP 10,000d  
加拿大测量标准 10,000d\* OIM  
L 10,000d、EC 10,000d  
UL/c-UL-US、CE、RoHs、RCM认证\*  
\*待定



测量 \*  
加拿大认证

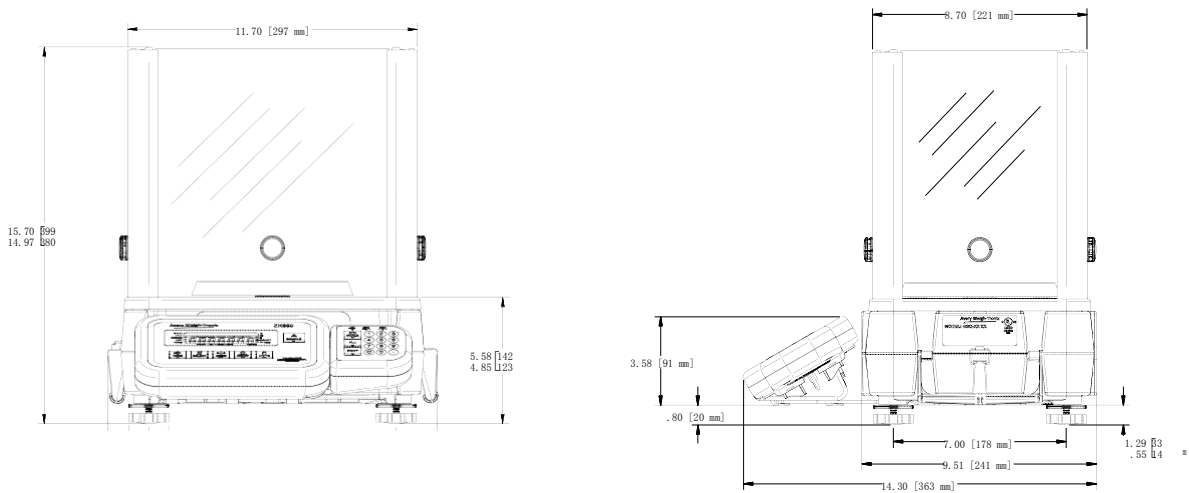
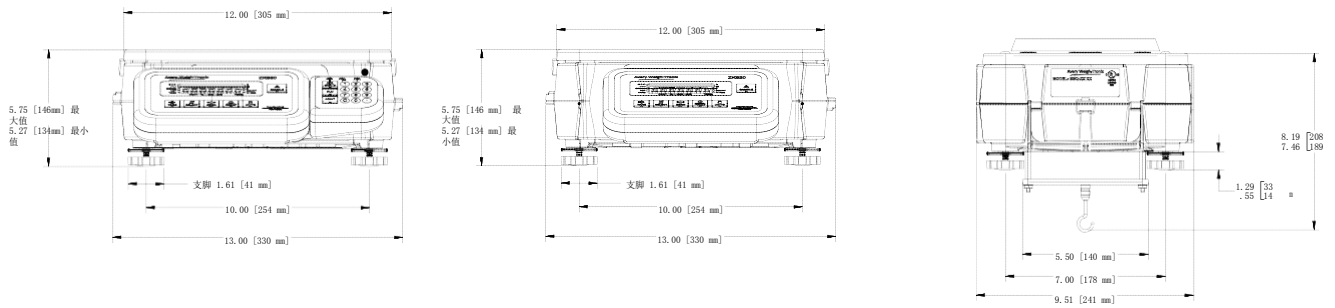
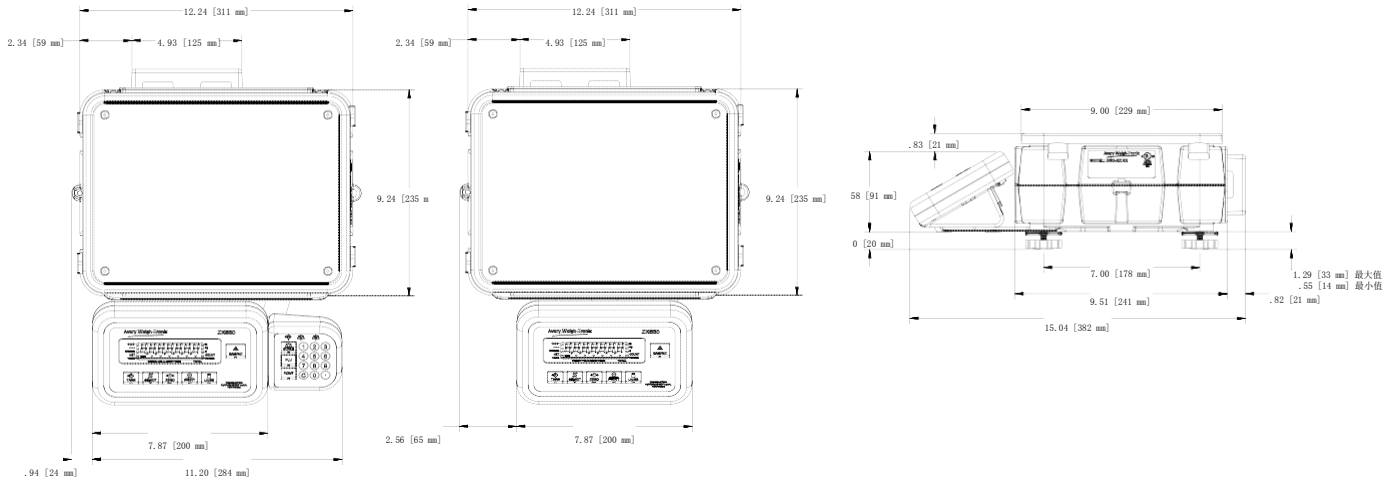




操作按键	6个金属半球形按键，有声音响应（样品F1、皮重、选择、归零、打印、单位）
远程键盘（选配）	15按键远程键盘，可轻易安装在任何ZK830产品上，扩展功能 使用二级远程底座和内部存储PLU数据库或输入已知单重或皮重时，必须配备主要功能：0至9数字键、取消、小数点、称重装置切换、PLU、单重键
底座尺寸和容量	1 lb至2 lb (500 g至1 kg)，最大9英寸x 12英寸，配备直径为6英寸(156mm)的称重盘 2 lb至10 lb (1 kg至5 kg)，最大9英寸x 12英寸，配备直径为6英寸(156mm)的称重盘 10 lb至70 lb (5 kg至35 kg)，最大9英寸x 12英寸(230mm x 305mm) 10 lb至70 lb (5 kg至35 kg)，最大12英寸x 14英寸(305mm x 350mm) 70 lb至175 lb (35 kg至80 kg)，最大12英寸x 14英寸(305mm x 350mm)
数字滤波	三个Harmonizer™ 数字滤波器储存在指示器内，其平均值、常数和阈值设置可进行调整
时间和日期	电池备份时间/日期/年份（12小时或24小时制）
校准	最多五个校准点，储存在ZK830指示器内
显示率	100Hz
分辨率非贸易	秤盘中心100,000个刻度，室温稳定 不符合贸易的应用条件下，最多配置三个量程间隔或多量程
分辨率符合贸易	10,000个刻度，III级（仅单个量程）
可读性	可设置为最多显示3,500,000个刻度
内部分辨率	10亿计数（1,000,000,000内部计数）
称重传感器技术	高精度Quartzell数字传感器
超载保护	1100%超载保护
角隅荷载	弹簧分离系统在120%全容量或60%角隅荷载条件下被激活
根据底座类型，建议最小单重（样本大小50）	最小单重2 lb (1kg)：最小样本重量0.000004 lb (2 mg)：0.00022 lb (0.1 g) 最小单重10 lb (5kg)：最小样本重量0.000022 lb (10 mg)：0.0011 lb (0.5 g) 最小单重70 lb (35kg)：最小样本重量0.000154 lb (70 mg)：0.0077 lb (3.5 g) 最小单重175 lb (80kg)：最小样本重量0.000352 lb (160 mg)：0.0176 lb (8 g)
计数精确度	根据环境及取样部件大小，完全可配置时最高达99.5%
滤波器设置	在ZK830指示器内控制
蠕变	30分钟内100,000个刻度的0.001%或5分钟时间间隔内200,000个刻度的0.0005%
建议不可验证刻度大小（最低值）	2 lb (1 kg) BSQ底座，0.000001 lb (0.0005 g) 10 lb (5 kg) BSQ底座，0.000005 lb (0.002 g) 70 lb (35 kg) BSQ底座，0.00002 lb (0.01 g) 175 lb (80 kg) BSQ底座，0.00005 lb (0.02 g)

# 尺寸 9 x 12

(下一页为12 x 14的尺寸)



尺寸 12 x 14

