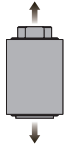


柱式传感器



量程 | Capacities

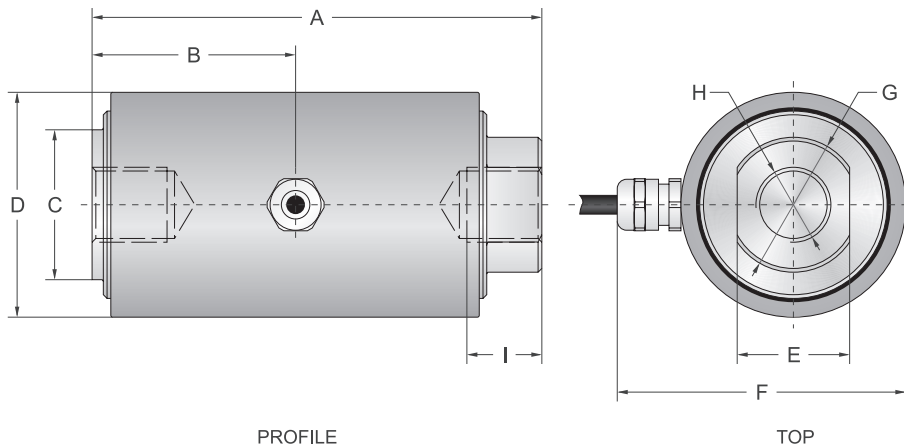
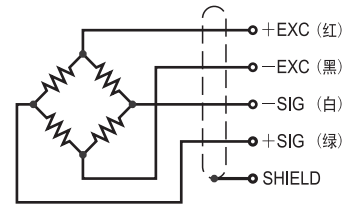
5kg, 10kg, 20kg, 30kg, 50kg, 100kg, 200kg, 250kg, 500kg, 1t, 2t, 3t, 5t

主要特点 | Features

- 柱式传感器
- 优质铝合金材质 (≤500kg)
- 优质合金钢材质 (1t~5t)
- 安装简便、快速
- 高精度
- 高稳定性
- 适用于材料实验机等

接线方式 | Schematic

红色: + 激励
 黑色: - 激励
 白色: - 信号
 绿色: + 信号



量程/Capacities		A	B	C	D	E	F	G	H	I
5kg~500kg	mm	80	39	Ø40	Ø60	17	77	Ø20	2×M10×1.5	12
1t~5t	mm	120	54	Ø40	Ø60	30	77	Ø36	2×M20×1.5	20

技术参数 | Specifications

额定输出	2.0mV/V ±2.5%(<5t)/3.0mV/V ±2.5%(≥5t)	可用温度范围	-10°C to + 70°C
零点平衡	±0.3%(≤100kg)/1%(200kg~5t) of rated output	温度补偿范围	-10°C to + 40°C
蠕变	±0.03% of rated output	安全载荷	150%
非线性	±0.03% of rated output	输入阻抗	387 ohm ± 50 ohm
滞后	±0.03% of rated output	输出阻抗	350 ohm ± 5 ohm
重复性	±0.03% of rated output	绝缘阻抗	≥5000 M ohm (50V DC)
灵敏度温漂	≤0.002% of applied output/°C	推荐激励电压	10V DC/AC
零点温度	≤0.002% of rated output/°C	最大激励电压	15V DC/AC
导线长度	2.75m	导线颜色	Red(+E) Black(-E) White(-S) Green(+S)