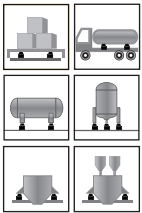


## 单悬臂梁传感器



### 量程 Capacities

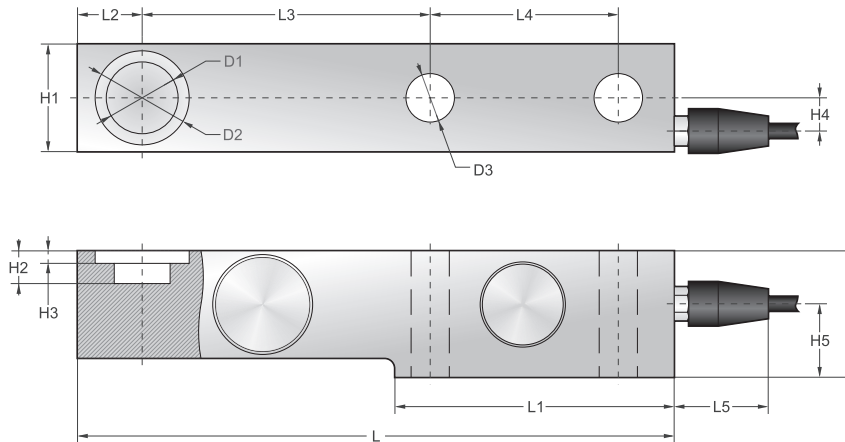
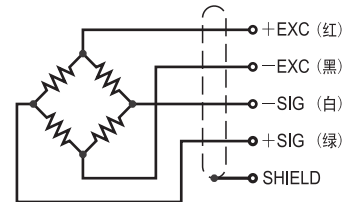
10000kg, 15000kg, 20000kg

### 主要特点 Features

- 悬臂梁式
- 优质合金钢材质
- 高精度
- 高稳定性
- 独特的承载盲孔设计
- 安装简便、快速
- 表层镀镍防腐处理
- 适用于平台秤、搅拌站和配料秤等

### 接线方式 Schematic

- 红色: + 激励
- 黑色: - 激励
- 白色: - 信号
- 绿色: + 信号



量程/Capacities		L	L1	L2	L3	L4	L5	H	H1	H2	H3	H4	H5	D1	D2	D3
10t	mm	279	133	32	140	82	32	67	60	20	8.5	21.5	37	Ø32	Ø48	2×Ø28
15t~20t	mm	318	153	38	159	89	32	82.5	70	24	9.5	25.5	47.5	Ø38	Ø54	2×Ø34

技术参数 Specifications			
额定输出	2.0mV/V ±0.1%	可用温度范围	-10°C to + 70°C
零点平衡	±1% of rated output	温度补偿范围	-10°C to + 40°C
蠕变	±0.03% of rated output	安全载荷	150%
非线性	±0.03% of rated output	输入阻抗	387 ohm ± 20 ohm
滞后	±0.03% of rated output	输出阻抗	350 ohm ± 5 ohm
重复性	±0.03% of rated output	绝缘阻抗	≥5000 M ohm (50V DC)
灵敏度温漂	≤0.002% of applied output/°C	推荐激励电压	10V DC/AC
零点温度	≤0.002% of rated output/°C	最大激励电压	15V DC/AC
导线长度	9.5m(10~15t)/13m(20t)	导线颜色	Red(+E) Black(-E) White(-S) Green(+S)