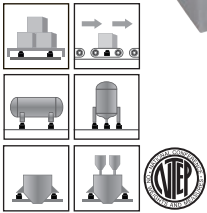


## 单悬臂梁传感器



### 量程 Capacities

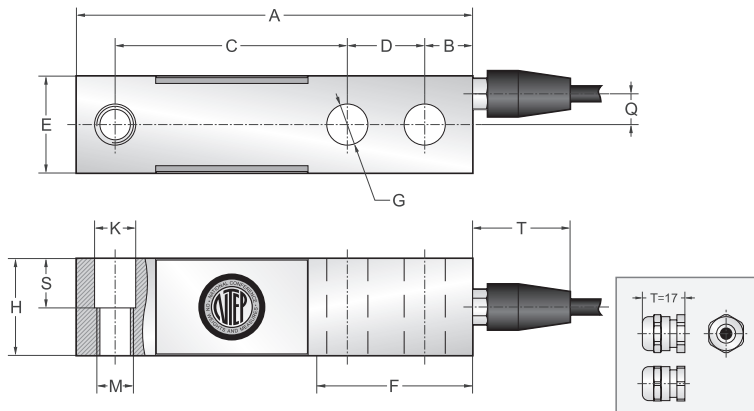
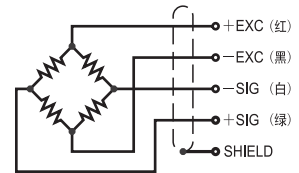
250lb, 250kg, 500kg, 1000kg, 1500kg, 2000kg, 2500kg, 5000kg, 7500kg, 10000kg

### 主要特点 Features

- 悬臂梁式
- 优质合金钢材质
- 高精度
- 高稳定性
- 通过NTEP,CMC认证
- 安装简便、快速
- 表层镀镍防腐处理
- 适用于平台秤、搅拌站、皮带秤和配料秤等

### 接线方式 Schematic

红色: + 激励  
 黑色: - 激励  
 白色: - 信号  
 绿色: + 信号



量程/Capacities		A	B	C	D	E	F	G	H	M	K	S	T	Q
250lb	mm	130	15.7	76.2	25.4	31.8	57	2×Ø13.5	31.8	1/2"-20 UNF	Ø13.5	16.2	32	10.1
250kg~2.5ts	mm	130	15.7	76.2	25.4	31.8	57	2×Ø13.5	31.8	M12×1.75	Ø13.5	16.2	32	10.1
2.5t~5t	mm	171.4	19	95.2	38.1	37.4	76	2×Ø19.8	37.4	M18×1.5	Ø19.8	17.8	32	13
7.5t~10t	mm	222.2	25.4	120.6	50.8	50	102	2×Ø26.2	50	M24×2	Ø26.2	25	17	17

技术参数	Specifications		
额定输出	2.0mV/V ±0.1%或3.0mV/V ±0.1%	可用温度范围	-10°C to + 70°C
零点平衡	±1% of rated output	温度补偿范围	-10°C to + 40°C
蠕变	±0.03% of rated output	安全载荷	150%
非线性	±0.03% of rated output	输入阻抗	387 ohm ± 20 ohm
滞后	±0.03% of rated output	输出阻抗	350 ohm ± 5 ohm
重复性	±0.03% of rated output	绝缘阻抗	≥5000 M ohm (50V DC)
灵敏度温漂	≤0.002% of applied output/°C	推荐激励电压	10V DC/AC
零点温度	≤0.002% of rated output/°C	最大激励电压	15V DC/AC
导线长度	6m	导线颜色	Red(+ E) Black(- E) White(- S) Green(+ S)