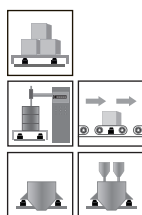


## 单悬臂梁传感器



### 量程 Capacities

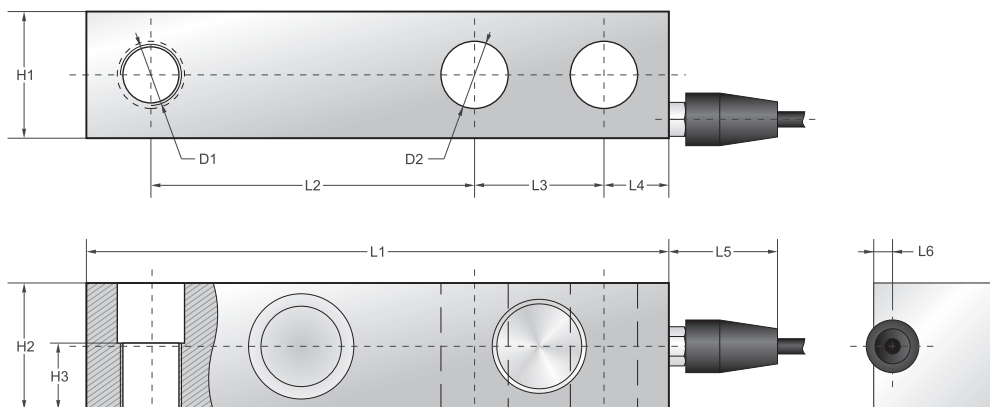
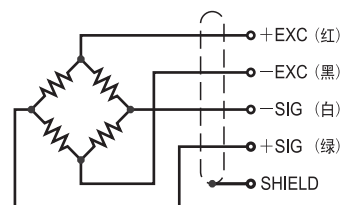
500kg, 750kg, 1000kg, 1500kg, 2000kg, 2500kg, 5000kg

### 主要特点 Features

- 悬臂梁式
- 优质不锈钢材质
- 全密封焊接
- 高精度
- 高稳定性
- 安装简便、快速
- 适用于平台秤、搅拌站、皮带秤和配料秤等

### 接线方式 Schematic

红色: + 激励  
 黑色: - 激励  
 白色: - 信号  
 绿色: + 信号



量程/Capacities		L1	L2	L3	L4	L5	L6	H1	H2	H3	D1	D2
500kg~2.5ts	mm	130	76.2	25.4	15.75	32	5.7	31	31	15.5	3×Ø13.5	M12×1.75
2.5t~5tss	mm	171.5	95.3	38.1	19.1	32	5.55	37.3	37.3	19.6	3×Ø19.8	M18×1.5

技术参数 Specifications			
额定输出	2.0mV/V ±0.1% / 3.0mV/V ±0.1%	可用温度范围	-10°C to + 70°C
零点平衡	±1% of rated output	温度补偿范围	-10°C to + 40°C
蠕变	±0.03% of rated output	安全载荷	150%
非线性	±0.03% of rated output	输入阻抗	387 ohm ± 20 ohm
滞后	±0.03% of rated output	输出阻抗	350 ohm ± 5 ohm
重复性	±0.03% of rated output	绝缘阻抗	≥5000 M ohm (50V DC)
灵敏度温漂	≤0.002% of applied output/°C	推荐激励电压	10V DC/AC
零点温漂	≤0.002% of rated output/°C	最大激励电压	15V DC/AC
导线长度	6m	导线颜色	Red(+E) Black(-E) White(-S) Green(+S)