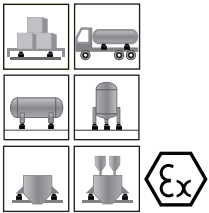
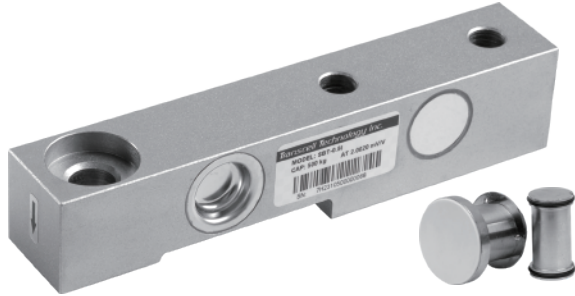


单悬臂梁传感器



量程 Capacities

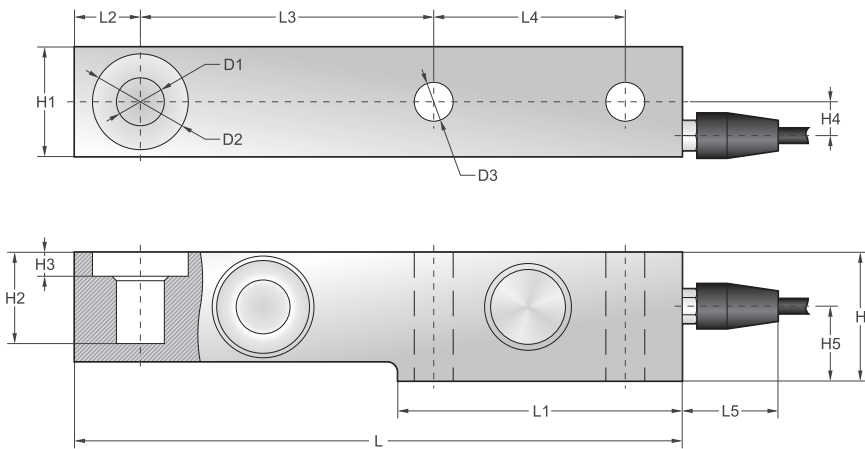
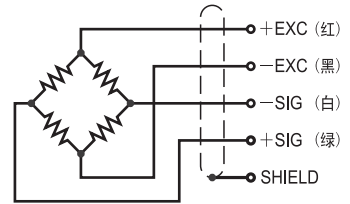
500kg, 1000kg, 2000kg, 3000kg, 5000kg

主要特点 Features

- 悬臂梁式
- 优质合金钢材质
- 高精度
- 高稳定性
- 独特的承载盲孔设计
- 安装简便、快速
- 表层镀镍防腐处理
- 适用于平台秤、搅拌站和配料秤等

接线方式 Schematic

- 红色: + 激励
- 黑色: - 激励
- 白色: - 信号
- 绿色: + 信号



| 量程/Capacities | | L | L1 | L2 | L3 | L4 | L5 | H | H1 | H2 | H3 | H4 | H5 | D1 | D2 | D3 |
|---------------|----|-----|-----|----|-----|----|----|----|------|------|----|------|------|-----|-----|-------|
| 0.5t | mm | 203 | 95 | 22 | 98 | 64 | 32 | 43 | 36.6 | 30.5 | 8 | 11.3 | 26.6 | Ø16 | Ø32 | 2×Ø13 |
| 1t~3t | mm | 203 | 95 | 22 | 98 | 64 | 32 | 43 | 36.6 | 30.5 | 8 | 11.3 | 24.7 | Ø16 | Ø32 | 2×Ø13 |
| 5t | mm | 235 | 111 | 22 | 124 | 66 | 32 | 52 | 48 | 30 | 12 | 17 | 28 | Ø22 | Ø38 | 2×Ø21 |

| 技术参数 Specifications | | | |
|---------------------|------------------------------|--------|---------------------------------------|
| 额定输出 | 2.0mV/V ±0.1% | 可用温度范围 | -10°C to + 70°C |
| 零点平衡 | ±1% of rated output | 温度补偿范围 | -10°C to + 40°C |
| 蠕变 | ±0.03% of rated output | 安全载荷 | 150% |
| 非线性 | ±0.03% of rated output | 输入阻抗 | 387 ohm ± 20 ohm |
| 滞后 | ±0.03% of rated output | 输出阻抗 | 350 ohm ± 5 ohm |
| 重复性 | ±0.03% of rated output | 绝缘阻抗 | ≥5000 M ohm (50V DC) |
| 灵敏度温漂 | ≤0.002% of applied output/°C | 推荐激励电压 | 10V DC/AC |
| 零点温漂 | ≤0.002% of rated output/°C | 最大激励电压 | 15V DC/AC |
| 导线长度 | 6m | 导线颜色 | Red(+E) Black(-E) White(-S) Green(+S) |